



Κανονισμός Λειτουργίας Δημοτικών Κοιμητηρίων Δήμου Ρήγα Φεραίου

ΝΟΕΜΒΡΙΟΣ , 2024

Περιεχόμενα

Περιεχόμενα.....	2
ΚΕΦΑΛΑΙΟ Α΄: ΓΕΝΙΚΕΣ ΔΙΑΤΑΞΕΙΣ ΚΑΙ ΕΝΝΟΙΕΣ	
ΑΡΘΡΟ 1	
Αντικείμενο του Κανονισμού Λειτουργίας Δημοτικών Κοιμητηρίων – Πεδίο Εφαρμογής.....	4
ΑΡΘΡΟ 2	
Νομικό Πλαίσιο.....	5
ΑΡΘΡΟ 3	
Νομικό Χαρακτηρισμός.....	7
ΑΡΘΡΟ 4	
Ορισμοί – Έννοιες.....	8
ΚΕΦΑΛΑΙΟ Β΄: ΛΕΙΤΟΥΡΓΙΑ ΚΑΙ ΠΡΟΫΠΟΘΕΣΕΙΣ ΤΑΦΗΣ	
ΑΡΘΡΟ 5	
Λειτουργία Υπηρεσιών Κοιμητηρίων.....	10
ΑΡΘΡΟ 6	
Προϋποθέσεις Ενταφιασμού σε Τάφο Πενταετούς Χρήσεως.....	11
ΑΡΘΡΟ 7	
Λειτουργία Ψυκτικών Θαλάμων.....	14
ΑΡΘΡΟ 8	
Εκταφή προ της Πενταετίας.....	14
ΑΡΘΡΟ 9	
Ωράριο Λειτουργίας Κοιμητηρίων.....	15
ΑΡΘΡΟ 10	
Είσοδος στα Κοιμητήρια.....	15
ΑΡΘΡΟ 11	
Πώληση Ειδών Εντός των Κοιμητηρίων.....	16
ΑΡΘΡΟ 12	
Κατασκευή & Διαμόρφωση Τάφων – Υποχρεώσεις Κατασκευαστών.....	16
ΑΡΘΡΟ 13	
Περιποίηση Τάφων.....	18
ΑΡΘΡΟ 14	
Χωροταξία Τάφων.....	19
ΑΡΘΡΟ 15	
Κατηγορίες Τάφων.....	19
ΑΡΘΡΟ 16	
Διαστάσεις Τάφων.....	21
ΑΡΘΡΟ 17	
Τέλη & Δικαιώματα Ταφής.....	23
ΑΡΘΡΟ 18	
Εκταφή & Αυτεπάγγελτη Εκταφή.....	24
ΑΡΘΡΟ 19	
Οστεοφυλάκιο – Οστεοφύλαξη.....	26
ΚΕΦΑΛΑΙΟ Γ΄: ΔΙΟΙΚΗΣΗ ΚΑΙ ΔΙΑΧΕΙΡΙΣΗ	
ΑΡΘΡΟ 20	
Διοίκηση – Διαχείριση Ιερών Ναών των Κοιμητηρίων.....	28
ΑΡΘΡΟ 21	
Κανονισμός Καθαριότητας Κοιμητηρίων.....	28
ΑΡΘΡΟ 22	
Τηρούμενα Βιβλία & Στοιχεία.....	29
ΑΡΘΡΟ 23	
Τελικές Διατάξεις.....	30

Κανονισμός Λειτουργίας Δημοτικών Κοιμητηρίων

ΑΡΘΡΟ 24	
Έναρξη Ισχύος Κανονισμού.....	31
Παράρτημα Α	
Στοιχεία Ταυτοποίησης Εισόδου Εργοληπτών – Κατασκευαστών & Οχημάτων.....	32
Παράρτημα Β	
Επιτροπή Κοιμητηρίων & Εκκλησιαστική Επιτροπή.....	33

ΚΕΦΑΛΑΙΟ Α΄: ΓΕΝΙΚΕΣ ΔΙΑΤΑΞΕΙΣ ΚΑΙ ΕΝΝΟΙΕΣ

ΑΡΘΡΟ 1

Αντικείμενο του Κανονισμού Λειτουργίας Δημοτικών Κοιμητηρίων – Πεδίο Εφαρμογής

Ο παρών Κανονισμός έχει ως αντικείμενο την καθιέρωση λεπτομερών κανόνων για τη διοίκηση, τη διαχείριση και τη λειτουργία των δημοτικών Κοιμητηρίων του Δήμου Ρήγα Φεραίου.

Τα κοιμητήρια που λειτουργούν σήμερα στο Δήμο Ρήγα Φεραίου και διέπονται από της διατάξεις του παρόντος Κανονισμού είναι τα εξής:

Δημοτική Ενότητα ΦΕΡΩΝ

1. Δημοτικής Κοινότητας Βελεστίου
2. Δημοτικής Κοινότητας Αγ. Γεωργίου,
3. Τοπικής Κοινότητας Αερινού
4. Τοπικής Κοινότητας Περιβλέπτου
5. Οικισμού Χλόης
6. Οικισμού Αγ. Δημητρίου

• Δημοτική Ενότητα ΚΑΡΛΑΣ

1. Τοπικής Κοινότητας Στεφανοβικείου
2. Τοπικής Κοινότητας Ριζομούλου
3. Τοπικής Κοινότητας Καναλίων
4. Τοπικής Κοινότητας Κερασιάς
- 5.

• Δημοτική Ενότητα Κεραμιδίου

1. Τοπικής Κοινότητας Κεραμιδίου
2. Οικισμού Βενέτου

ΑΡΘΡΟ 2

Νομικό Πλαίσιο

Ο Κανονισμός Λειτουργίας των Δημοτικών Κοιμητηρίων (ΚΛΔΚ) εκδίδεται βάσει των διατάξεων του Δημοτικού και Κοινοτικού Κώδικα (άρθρο 75 παρ. 2 εδαφ. 8 του Ν. 3463/2006, ΦΕΚ Α' 114/08.06.2006), του άρθρου 4 παρ. 1 του Α.Ν. 582/1968 (ΦΕΚ Α' 225/28.09.1968), αποτελεί δε κανονιστική διοικητική πράξη που έχει τοπική ισχύ ουσιαστικού νόμου, η παράβαση του οποίου τιμωρείται κατά τις διατάξεις του άρθρου 458 του Ποινικού Κώδικα, όπως ισχύει.

Η Λειτουργία των Δημοτικών Κοιμητηρίων του Δήμου Ρήγα Φεραίου διέπεται από τις ακόλουθες διατάξεις:

1. Τον Ν. 3463/2006 (ΦΕΚ Α' 114/08.06.2006) «Κύρωση του Κώδικα Δήμων και Κοινοτήτων.
2. Τον Ν. 3852/2010 (ΦΕΚ Α' 87/07.06.2010) «Νέα Αρχιτεκτονική της Αυτοδιοίκησης και της Αποκεντρωμένης Διοίκησης – Πρόγραμμα Καλλικράτης».
3. Τον Ν. 3584/2007 (ΦΕΚ Α' 143/28.06.2007) «Κύρωση του Κώδικα Κατάστασης Δημοτικών και Κοινοτικών Υπαλλήλων».
4. Το άρθρο 19 «Χρήσεως κτημάτων, έργων ή υπηρεσιών» του Β.Δ. 24-09/20-10-1958 «Περί κωδικοποίησεως εις ενιαίον κείμενον Νόμου των ισχυουσών διατάξεων περί των προσόδων των δήμων και κοινοτήτων (προσόδοι δήμων)».
5. Τον Α.Ν. 445/1968 (ΦΕΚ Α' 130/14.06.1968) «Περί Νεκροταφείων και ενταφιασμού νεκρών».
6. Τον Α.Ν. 582/1968 (ΦΕΚ Α' 225/28.09.1968) «Περί δημοτικών και κοινοτικών κοιμητηρίων».
7. Το άρθρο 11 «Τέλη χρήσεως δημοτικών ή κοινοτικών κτημάτων, έργων ή υπηρεσιών» του Ν.Δ. 318/1969 (ΦΕΚ Α' 212/23.10.1969) «Περί βεβαίωσεως και εισπράξεως των εσόδων των Δήμων και Κοινοτήτων».
8. Το Π.Δ. 210/1975 (ΦΕΚ Α' 63/08.04.1975) «Περί ταριχεύσεως, μεταφοράς και ταγής νεκρών και οστών ανθρώπων».
9. Τον Ν. 547/1977 (ΦΕΚ Α' 56/23.02.1977) «Περί Διοικήσεως και Διαχειρίσεως των μη Ενοριακών Ναών των κοιμητηρίων».

Κανονισμός Λειτουργίας Δημοτικών Κοιμητηρίων

10. Τον Κανονισμό της Εκκλησίας της Ελλάδος αρ. 8/1979 (ΦΕΚ Α΄ 1/05.01.1980) «Περί Ιερών Ναών και Ενοριών».
11. Την Υ.Α. Α5/1210/1978 (ΦΕΚ Β΄ 424/10.05.1978) «Περί όρων και ίδρυση κοιμητηρίων».
12. Το Π.Δ. 1128/1980 (ΦΕΚ Α΄ 284/15.12.1980) «Περί καθορισμού αποστάσεων για την ίδρυση ή επέκταση κοιμητηρίων».
13. Τα άρθρα 966 και 970 του Αστικού Κώδικα.
14. Τον Α.Ν. 2520/1940 (ΦΕΚ Α΄ 273/04.09.1940) «Περί υγειονομικών διατάξεων».
15. Το Β.Δ. 17-05/16-06-1959 (ΦΕΚ Α΄ 114/15.06.1959) «Περί οικονομικής Διοικήσεως και λογιστικού των Δήμων και Κοινοτήτων».
16. Το Β.Δ. 542/1961 (ΦΕΚ Α΄ 136/25.08.1961) «Περί των τηρητέων υπό των δήμων και κοινοτήτων βιβλίων και του τύπου αυτών» .
17. Το Ν.Δ. 356/1974 (ΦΕΚ Α΄ 90/05.04.1974) Περί κώδικος Εισπράξεως Δημοσίων Εσόδων (Κ.Ε.Δ.Ε.), όπως τροποποιήθηκε με τον Ν. 4218/2013 (ΦΕΚ Α΄ 268/10.12.2013) «Κύρωση της Πράξης Νομοθετικού Περιεχομένου «Επείγουσες ρυθμίσεις εφαρμογής Κώδικα Είσπραξης Δημοσίων Εσόδων» (Α΄ 176) και άλλες διατάξεις.
18. Τον Ν. 344/1976 (ΦΕΚ Α΄ 143/11.06.1976) «Περί Ληξιαρχικών Πράξεων» όπως τροποποιήθηκε από το άρθρο 14 του Ν. 2503/1997 και μεταγενέστερα από τον Ν. 4144/2013 (ΦΕΚ Α΄ 88/18.04.2013) και τον Ν. 4368/2016 (ΦΕΚ Α΄ 21/21.02.2016).
19. Το άρθρο 29 για την μείωση των αποστάσεων ίδρυσης κοιμητηρίων του Ν. 2508/1997 (ΦΕΚ Α 124/13.06.1997) «Βιώσιμη Οικιστική Ανάπτυξη των πόλεων και οικισμών της χώρας και άλλες διατάξεις».
20. Τον Ν. 1315/1983 (ΦΕΚ Α΄ 3/11.01.1983) «Κύρωση της Συμβάσεως 80/26 Οκτωβρίου 1973 του Συμβουλίου της Ευρώπης για την μεταφορά των ανθρώπινων σορών μεταξύ των Κρατών Μελών του».
21. Το άρθρο 16 παρ. 6 του Ν. 3472/2006 (ΦΕΚ Α΄ 135/04.07.2006) «Ρύθμιση θεμάτων αρμοδιότητας Υπουργείου Δικαιοσύνης και άλλες διατάξεις».
22. Τον Ν. 3719/2008 (ΦΕΚ Α΄ 241/26.11.2008) «Μεταρρυθμίσεις για την οικογένεια, το παιδί, την κοινωνία και άλλες διατάξεις».
23. Το Π.Δ. 31/2009 (ΦΕΚ Α΄ 49/23.03.2009) «Προϋποθέσεις καθορισμού των χώρων δημιουργίας Κέντρων Αποτέφρωσης Νεκρών, όροι και έλεγχος της λειτουργίας τους και ειδικότερες

Κανονισμός Λειτουργίας Δημοτικών Κοιμητηρίων

προϋποθέσεις για την αποτέφρωση νεκρών» που καταργήθηκε με το άρθρο 51 παρ. (γ) «Τελικές διατάξεις» του Ν. 4277/2014 (ΦΕΚ Α΄ 156/01.08.2014) «Νέο Ρυθμιστικό Σχέδιο Αθήνας Αττικής και άλλες διατάξεις».

24. Τον Ν. 4356/2015 (ΦΕΚ Α΄ 181/24.12.2015) «Σύμφωνο συμβίωσης, άσκηση δικαιωμάτων, ποινικές και άλλες διατάξεις».

25. Τον Ν. 4555/2018 (ΦΕΚ Α΄ 133/19.07.2018) «Μεταρρύθμιση του θεσμικού πλαισίου της Τοπικής Αυτοδιοίκησης Εμβάθυνση της Δημοκρατίας Ενίσχυση της Συμμετοχής Βελτίωση της οικονομικής και αναπτυξιακής λειτουργίας των Ο.Τ.Α. [Πρόγραμμα «ΚΛΕΙΣΘΕΝΗΣ Ι»] Ρυθμίσεις για τον εκσυγχρονισμό».

26. Τον Ν. 4375/2020 (ΦΕΚ Α΄ 197/12.10.2020) «Τροποποίηση του Κώδικα Ελληνικής Ιθαγένειας, νέο πλαίσιο επιλογής διοικήσεων στον δημόσιο τομέα, ρύθμιση οργανωτικών θεμάτων της Γενικής Γραμματείας Ιθαγένειας και της Γενικής Γραμματείας Ανθρώπινου Δυναμικού Δημόσιου Τομέα του Υπουργείου Εσωτερικών, ρυθμίσεις για την αναπτυξιακή προοπτική και την εύρυθμη λειτουργία των Οργανισμών Τοπικής Αυτοδιοίκησης και άλλες διατάξεις».

25. Τα άρθρα 14, 15 & 92 του Ν. 4368/2016 (ΦΕΚ Α΄ 21/21.02.2016) «Μέτρα για την επιτάχυνση του κυβερνητικού έργου και άλλες διατάξεις».

26. Τα άρθρα 201, 373, 426 & 443 του Ποινικού Κώδικα.

27. Τις ισχύουσες διατάξεις περί Δημοτικών Κοιμητηρίων όπως ισχύουν.

28. Τον ισχύοντα Οργανισμό Εσωτερικής Υπηρεσίας (ΟΕΥ) του Δήμου, όπως έχει τροποποιηθεί και ισχύει και κάθε άλλο σχετικό νόμο που δεν αντιστρατεύεται προς τον παρόντα Κανονισμό.

ΑΡΘΡΟ 3

Νομικό Χαρακτηρισμός

1. Τα Κοιμητήρια χαρακτηρίζονται, ως πράγματα εκτός συναλλαγής με το άρθρο 966 του Αστικού Κώδικα επί των οποίων κατά τις διατάξεις του άρθρου 970 του ίδιου (ΑΚ) δύναται να αποκτάται ιδιαίτερο ιδιωτικό δικαίωμα (ειδικό δικαίωμα κατά το άρθρο 3 & 1 του Ν. 582/1969) επί ορισμένου χώρου ταφής (σύσταση οικογενειακού τάφου) εφόσον με τα δικαιώματα αυτά εξυπηρετείται ή δεν αναιρείται η κοινή χρήση.

2. Η παραχώρηση ιδιαίτερου δικαιώματος ταφής με απόφαση του Δημάρχου ή του αρμόδιου

Κανονισμός Λειτουργίας Δημοτικών Κοιμητηρίων

Αντιδημάρχου και τη σύμφωνη εισήγηση του κατά τόπου αρμόδιου Τοπικού Συμβουλίου Δημοτικής ή Τοπικής Κοινότητας (με μορφή οικογενειακού τάφου) αποτελεί διοικητικής φύσης παραχώρηση της χρήσης δημοτικού πράγματος και συνιστά εκτελεστή διοικητική πράξη (άρθρο 3 παρ. 1 του Α.Ν. 582/1968).

3. Το δικαίωμα σύστασης του οικογενειακού τάφου συνεπαγόταν αποκλειστικά και μόνο δικαίωμα χρήσης, ο οικογενειακός τάφος δεν αποτελεί περιουσιακό στοιχείο του δικαιούχου και δεν μπορεί να μεταβιβασθεί από τον δικαιούχο σε ειδικούς (πώληση, δωρεά, συναλλαγή) και καθολικούς (κληρονομιά, διαθήκη) διαδόχους του (άρθρο 3 παρ. 1 του Α.Ν. 582/1968).

ΑΡΘΡΟ 4

Ορισμοί - Έννοιες

1. «**Κοιμητήριο**» ονομάζεται η εδαφική περιοχή, που χρησιμοποιείται για την ταφή ανθρώπινων πτωμάτων ή τμημάτων τους.
2. «**Ανθρώπινο πτώμα**» ή απλά «**πτώμα**» ονομάζεται το σώμα του θανόντος ατόμου σε οποιαδήποτε κατάσταση και αν βρίσκεται.
3. «**Συνηθισμένος τάφος**» ονομάζεται ο χώρος στο έδαφος του κοιμητηρίου, που χρησιμοποιείται για την τοποθέτηση ανθρώπινου πτώματος ή τμημάτων του.
4. «**Κτιστός τάφος**» ή «**θόλος**» ονομάζεται οποιαδήποτε μόνιμη κατασκευή μέσα στο κοιμητήριο, που χρησιμοποιείται για την τοποθέτηση ανθρώπινων πτωμάτων ή τμημάτων τους, μέσα σε αεροστεγώς κλεισμένους χώρους (φερετροθήκες).
5. «**Κρύπτη**» ή «**φερετροθήκη**» ονομάζεται ο ιδιαίτερος χώρος μέσα στον κτιστό τάφο, στον οποίο τοποθετείται το πτώμα ή τμήματά του.
6. «**Ομαδικές κρύπτες**» ονομάζονται δύο ή περισσότερες κρύπτες με κοινό άνοιγμα εισόδου από τον κτιστό τάφο.
7. «**Ταφή**» ονομάζεται η τοποθέτηση του ανθρώπινου πτώματος ή τμημάτων του μέσα στο συνηθισμένο τάφο και η κάλυψή του με χώμα ή η τοποθέτησή του μέσα σε κρύπτη και η αεροστεγής σφράγιση της.
8. «**Κενοτάφιο**» ονομάζεται οποιαδήποτε κατασκευή ή κτίσμα μέσα στο κοιμητήριο, αφιερωμένο στο νεκρό ή τους νεκρούς, το οποίο όμως δεν περιέχει το πτώμα ή τα πτώματά τους.

Κανονισμός Λειτουργίας Δημοτικών Κοιμητηρίων

9. «**Νεκροθάλαμος**» ονομάζεται οποιοσδήποτε στεγασμένος χώρος μέσα σε κοιμητήριο κατάλληλος για την προσωρινή τοποθέτηση σ' αυτόν ανθρώπινων πτωμάτων.
10. «**Ανακομιδή νεκρού**» ονομάζεται η μεταφορά γενικά από τον τάφο των οστών του νεκρού, ύστερα από την πλήρη αποσύνθεση του πτώματος, για να φυλαχθούν ή να τοποθετηθούν αλλού.
11. «**Οστεοφυλάκιο**» ονομάζεται οποιοσδήποτε στεγασμένος ή κλειστός χώρος στο κοιμητήριο, που περιλαμβάνει κατάλληλες υποδοχές για την φύλαξη των οστών των ανακομιζόμενων νεκρών.
12. «**Χωνευτήριο**» ονομάζεται ο χώρος στο έδαφος ενός κοιμητηρίου, που χρησιμοποιείται για την τοποθέτηση οστών ανακομιζόμενων νεκρών.
13. «**Αφλεκτα υλικά**» δομήσεως ονομάζονται τα υλικά που έχουν θερμοκρασία αναφλέξεως πάνω από 550°C.
14. «**Οστεοθυρίδα**» ορίζεται ο Δημοτικός χώρος που προορίζεται για τη φύλαξη των οστών των ανακομιζόμενων νεκρών, καθώς και των δοχείων φύλαξης της τέφρας στις περιπτώσεις καύσεως των νεκρών.
15. «**Υγειονομική Υπηρεσία**» ονομάζεται η αρμόδια για θέματα δημόσιας υγείας υπηρεσία του Υπουργείου Κοινωνικών Υπηρεσιών, που βρίσκεται σε κάθε νομό άσχετα από την διοικητική της εξάρτηση.

ΚΕΦΑΛΑΙΟ Β΄: ΛΕΙΤΟΥΡΓΙΑ ΚΑΙ ΠΡΟΫΠΟΘΕΣΕΙΣ ΤΑΦΗΣ

ΑΡΘΡΟ 5

Λειτουργία Υπηρεσιών Κοιμητηρίων

Η λειτουργία όλων των Κοιμητηρίων του παρόντος Κανονισμού ανήκει στην αποκλειστική αρμοδιότητα του Δήμου Ρήγα Φεραίου . Η λειτουργία των Κοιμητηρίων μπορεί να δοθεί σε ιδιώτες μετά από παραχώρηση του δικαιώματος λειτουργίας σύμφωνα με την σχετική Νομοθεσία.

Ο οριζόμενος από τον Δήμαρχο αρμόδιος Αντιδήμαρχος ή Εντεταλμένος Σύμβουλος εποπτεύει και ελέγχει όλες τις δραστηριότητες των Κοιμητηρίων και υποβάλλει σε συνεργασία με την Αρμόδια Υπηρεσία εισηγήσεις και προτάσεις κάθε φύσεως για την εύρυθμη, την ομαλή λειτουργία και τη διαθεσιμότητα των τάφων των Κοιμητηρίων του Δήμου, στο Δήμαρχο και στα αρμόδια κάθε φορά όργανα.

Υπεύθυνος για την ευταξία, την εύρυθμη λειτουργία και τη διαθεσιμότητα των τάφων των Κοιμητηρίων και για την εφαρμογή των διατάξεων του παρόντος Κανονισμού είναι τα εκάστοτε θεσμοθετημένα όργανα, όπως αυτά ορίζονται στο Ν. 3463/2006 «Κύρωση του Κώδικα Δήμων και Κοινοτήτων», στο Ν. 3852/2010 «Νέα Αρχιτεκτονική Δομή της Αυτοδιοίκησης και της Αποκεντρωμένης Διοίκησης – Πρόγραμμα Καλλικράτης», στο Ν. 4555/2018 «Μεταρρύθμιση του θεσμικού πλαισίου της Τοπικής Αυτοδιοίκησης Εμβάθυνση της Δημοκρατίας Ενίσχυση της Συμμετοχής Βελτίωση της οικονομικής και αναπτυξιακής λειτουργίας των Ο.Τ.Α. [Πρόγραμμα «ΚΛΕΙΣΘΕΝΗΣ Ι»] Ρυθμίσεις για τον εκσυγχρονισμό» και του ισχύοντος Οργανισμού Εσωτερικών Υπηρεσιών (Ο.Ε.Υ.) του Δήμου.

Η αρμόδια υπηρεσία ανήκει στη Δ/ση Διοικητικών & Οικονομικών Υπηρεσιών.

ΑΡΘΡΟ 6

Προϋποθέσεις Ενταφιασμού σε Τάφο Τριετούς Χρήσεως

1. Στα δημοτικά κοιμητήρια του Δήμου Ρήγα Φεραίου ενταφιάζονται όλα τα θανόντα στη διοικητική του περιφέρεια πρόσωπα ανεξαρτήτων εθνικότητας ή θρησκείας. Ενταφιάζονται οι θανόντες δημότες, μόνιμοι κάτοικοι μέχρι πενταετίας (5 έτη), καθώς και όσοι είχαν καταγωγή από τον Δήμο Ρήγα Φεραίου (εγγραφή στα δημοτολόγια, αρχική δημοτικότητα). Σε κάθε περίπτωση δεν εξετάζεται η εθνικότητα ή το θρήσκευμα του θανόντος, σύμφωνα με το άρθρο 6 του Α.Ν. 582/1968. Κατ' εξαίρεση, επιτρέπεται με απόφαση Δημάρχου ή του αρμόδιου Αντιδημάρχου, η ταφή θανόντων «μη δημοτών και μη κατοίκων», μόνον όταν δεν υπάρχει πρόβλημα χωρητικότητας στο Κοιμητήριο.
2. Αποδεικτικό στοιχείο μόνιμης κατοικίας είναι το έντυπο Ε1 της φορολογικής δήλωσης του θανόντος ή το εκκαθαριστικό σημείωμα της οικείας εφορίας. Εάν, αιτιολογημένα, η ιδιότητα του μόνιμου κατοίκου δεν μπορεί να αποδειχθεί από τα ανωτέρω δικαιολογητικά, αυτή αποδεικνύεται από το ενδιαφερόμενο συγγενικό πρόσωπο του θανόντος με κάθε πρόσφορο άλλο αποδεικτικό μέσο και η εγκυρότητα των στοιχείων ελέγχεται από το καθ' ύλης αρμόδιο όργανο.
3. Η ταφή ιερωμένων σε περιβάλλοντα χώρο των Ιερών Ναών ή των Ιερών Ναών των Κοιμητηρίων, όπου ο διαθέσιμος χώρος το επιτρέπει, γίνεται κατόπιν αποφάσεως της Ιεράς Μητρόπολης Δημητριάδος & Αλμυρού.
4. Ο ενταφιασμός κάθε νεκρού επιτρέπεται μετά την πάροδο δώδεκα (12) ωρών από το νομίμως πιστοποιηθέντα θάνατο και σε περίπτωση νεκροτομής αμέσως μετά από αυτή, σύμφωνα με το άρθρο 2 παρ. 2 του Α.Ν. 445/1968. Δεν επιτρέπεται ο ενταφιασμός προσώπου χωρίς την προσκόμιση της ληξιαρχικής πράξης θανάτου, στην οποία πρέπει να αναφέρεται ο ακριβής τρόπος ενταφιασμού, καθώς και η ημερομηνία και η ώρα αυτού με βάση τη δήλωση του δηλούντος το θάνατο, σύμφωνα με το άρθρο 4 παρ. 13 του Ν. 4144/2013.
5. Απαγορεύονται οι ενταφιασμοί σε άλλους χώρους πλην των συγκεκριμένων και σαφώς οριοθετημένων ταφικών τμημάτων των Κοιμητηρίων του Δήμου και των περιβόλων ιδρυμάτων, προκειμένου για τον ενταφιασμό προσωπικοτήτων που προσέφεραν σημαντικές υπηρεσίες στο ίδρυμα, σύμφωνα με το άρθρο 2 παρ. 1 του Α.Ν. 445/1968 και άρθρο 2 παρ. 3 του Α.Ν. 582/1968.
6. Το Δημοτικό Συμβούλιο με απόφασή του δύναται να καθορίζει τα διάφορα τμήματα ή ζώνες ταφής, την κατάργηση ορισμένων τμημάτων για τη συγχώνευση τους ή την ενοποίηση τους με άλλα τμήματα, ανάλογα με τις λειτουργικές ανάγκες των Κοιμητηρίων.

7. Ο ενταφιασμός νεκρών των οποίων ο θάνατος οφείλεται σε ένα από τα νοσήματα που υπάγονται στον Διεθνή Υγειονομικό Κανονισμό ή COVID-19 ή σε βιολογικούς, χημικούς και ραδιολογικούς – ραδιενεργούς παράγοντες γίνεται σε ιδιαίτερο ταφικό τμήμα που Κοιμητηρίου (στις περιπτώσεις που έχει χωροθετηθεί) και απαγορεύεται η εκταφή προ της παρελεύσεως δεκαετίας (10 έτη), σύμφωνα με το άρθρο 3 του Π.Δ. 210/1975. Εφόσον δεν υφίσταται τέτοιο τμήμα και μέχρι την δημιουργία του ο ενταφιασμός θα γίνεται σε συγκεκριμένο (απομακρυσμένο) τάφο του Κοιμητηρίου. Σε αυτές τις περιπτώσεις το φέρετρο κατά τη διάρκεια της νεκρώσιμης ακολουθίας δεν ανοίγεται και είναι αεροστεγώς σφραγισμένο.

8. Ο ενταφιασμός νεκρών μεταφερθέντων από το εξωτερικό επιτρέπεται, εφόσον τηρήθηκαν κατά τη μεταφορά οι διατάξεις του Π.Δ. 210/1975 και του Ν. 1315/1983 «Κύρωση της Συμβάσεως 80/26 Οκτωβρίου 1973 του Συμβουλίου της Ευρώπης για την μεταφορά ανθρώπινων σορών μεταξύ των Κρατών Μελών του».

9. Η ταφή των νεκρών θα γίνεται υποχρεωτικά εντός ξύλινων φέρετρων για την αποτελεσματική διάλυση τους, εκτός των περιπτώσεων ταφής νεκρών εκ του εξωτερικού σε μεταλλικό φέρετρο. Απαγορεύεται η χρησιμοποίηση φέρετρου με κάλυμμα από γυαλί ή άλλης συνθετικής ύλης, εκτός αν αυτό είναι αναπόσπαστο μέρος του φέρετρου ή δικαιολογείται από έκτακτες περιπτώσεις.

10. Πριν την έκδοση της ληξιαρχικής πράξης θανάτου από τον Δήμο οι ενδιαφερόμενοι συγγενείς των θανόντων ή τα Γραφεία Τελετών (κατ' εντολή των πρώτων) υποχρεούνται να καταβάλλουν στο Ταμείο του Δήμου το ανάλογο δικαίωμα ταφής και να δοθούν στην Αρμόδια Υπηρεσία αναλυτικά στοιχεία του ενδιαφερόμενου (Ονοματεπώνυμο, Πατρώνυμο, Διεύθυνση, Τηλέφωνο, Α.Φ.Μ., e-mail), ο οποίος είναι υπεύθυνος να διεκπεραιώσει τη σχετική οφειλή στο Δήμο καθώς και κάθε άλλη ενέργεια που αφορά τον ενταφιασμένο. Σε κάθε περίπτωση πρέπει υποχρεωτικά να δηλώνονται και τα στοιχεία ενός (1) αναπληρωματικού ενδιαφερόμενου – συγγενή.

Η ληξιαρχική πράξη θανάτου επιδίδεται αμέσως μετά την εξόφληση των τελών και δικαιωμάτων ταφής ή μετά τη γνωστοποίηση των στοιχείων των υπόχρεων στο Τμήμα Εσόδων του Δήμου Ρήγα Φεραίου, για σύνταξη Χρηματικού Καταλόγου.

Κατά τις ημέρες των αργιών τα παραπάνω στοιχεία, θα δηλώνονται με υπεύθυνη δήλωση του ενδιαφερόμενου και αναπληρωματικού συγγενή την αμέσως επόμενη εργάσιμη ημέρα, πριν την επίδοση της Ληξιαρχικής Πράξης Θανάτου.

Μετά την πληρωμή του δικαιώματος ταφής η αρμόδια υπηρεσία του Δήμου θα χορηγεί με απόδειξη παραλαβής, ενημερωτικό σημείωμα (έντυπο) ότι θα προβεί υποχρεωτικά στην εκταφή του νεκρού

μετά την πάροδο πέντε (5) ετών από την ταφή και εφόσον δεν παρουσιάζεται κανείς να ζητήσει την εκταφή στις περιπτώσεις που προβλέπονται από τον παρόντα Κανονισμό. Σε περίπτωση αλλαγής κατοικίας υποχρεούνται να ενημερώσουν εγγράφως με επιστολή, για την νέα τους διεύθυνση.

Πριν την διενέργεια της αυτεπάγγελτης εκταφής, η Αρμόδια Υπηρεσία του Δήμου οφείλει να εξαντλήσει κάθε πρόσφορο μέσο για την ειδοποίηση των συγγενών. Η αποστολή επιστολών, e-mails, SMS, η τηλεφωνική επικοινωνία, η γενική ανακοίνωση στους χώρους του κοιμητηρίου και η τοποθέτηση σημειώματος σε εμφανές σημείο επί του τάφου αποτελούν ενδεικτικούς τρόπους πρόσφορου μέσου ειδοποίησης.

Η τυχόν εκπρόθεσμη εμφάνιση των συγγενών – υπόχρεων του νεκρού δεν τους απαλλάσσει από τις οικονομικές υποχρεώσεις που έχουν ήδη δημιουργηθεί. Τα δικαιώματα του Δήμου στην περίπτωση αυτή εισπράττονται από τους συγγενείς – υπόχρεους με σειρά προτεραιότητας που έχουν δηλωθεί ως ενδιαφερόμενοι (ο πρώτος ενδιαφερόμενος και ο αναπληρωματικός του).

11. Στην περίπτωση που δεν υπάρχει διαθέσιμος χώρος στο Κοιμητήριο της Κοινότητας ή Διαμερίσματος που ανήκει ο θανών, επιτρέπεται να ενταφιάζεται σε άλλο Κοιμητήριο του Δήμου, μετά από απόφαση του Δημάρχου ή του αρμόδιου Αντιδημάρχου.

12. Δεν επιτρέπεται η δημιουργία ξεχωριστής ζώνης ταφής για αλλόθρησκους ή αλλόδοξους.

13. Οι εντός των Κοιμητηρίων χώροι (τάφοι) που παραχωρούνται για την ταφή των νεκρών καθορίζονται από την υφιστάμενη ρυμοτομία.

14. Γενικά, δεν επιτρέπεται το δικαίωμα καταχώρησης τάφου για μελλοντική χρήση ή η διατήρηση θέσης ταφής μετά την ανακομιδή, σε περίπτωση μεγάλης πληρότητας του Κοιμητηρίου. Κατ' εξαίρεση τούτο μπορεί να επιτραπεί με απόφαση του Συμβουλίου της Δημοτικής ή Τοπικής Κοινότητας του Κοιμητηρίου σε περίπτωση που υπάρχει αρκετή διαθεσιμότητα ελεύθερου χώρου. Η ισχύς αυτής της απόφασης μπορεί να ανακληθεί οποιαδήποτε στιγμή κριθεί απαραίτητο. Στην περίπτωση αυτή η κατοχύρωση συνεπάγεται την καταβολή του αντίστοιχου τέλους το οποίο δεν επιστρέφεται, ούτε διαγράφεται στην περίπτωση ανάκλησης της απόφασης παραχώρησης μετά τη βεβαίωση του.

15. Οι υπεύθυνοι των γραφείων τελετών ή οι συγγενείς των θανόντων υποχρεούνται να ειδοποιήσουν την Αρμόδια Υπηρεσία του Δήμου για τα Κοιμητήρια το λιγότερο οκτώ (8) ώρες πριν την ώρα της νεκρώσιμης τελετής.

ΑΡΘΡΟ 7

Λειτουργία Ψυκτικών Θαλάμων

1. Η λειτουργία των τυχόν ψυκτικών θαλάμων που θα δημιουργηθούν στο μέλλον θα καθορίζεται με απόφαση του Δημοτικού Συμβουλίου.
2. Απαγορεύεται ρητά η εισαγωγή σορού στον ψυκτικό θάλαμο χωρίς φέρετρο.
3. Κάθε φέρετρο πρέπει απαραίτητα να φέρει καρτέλα με τα στοιχεία της ταυτότητας του θανόντα, τα στοιχεία του Γραφείου Τελετών, καθώς και τηλέφωνο επικοινωνίας.
4. Κατά την εισαγωγή και εξαγωγή της σορού από τον ψυκτικό θάλαμο, ο υπάλληλος του Γραφείου Τελετών επιδεικνύει στον υπεύθυνο του Κοιμητηρίου έγγραφο με τα στοιχεία του νεκρού (ταυτότητα, πιστοποιητικό θανάτου κ.λπ.), υπογράφει στο Βιβλίο Ψυκτικού Θαλάμου όπου αναγράφονται τα στοιχεία του ίδιου, η ημερομηνία και ώρα εισαγωγής – εξαγωγής, το ονοματεπώνυμο του θανόντα, η επωνυμία του Γραφείου Τελετών και το σύνολο των τελών χρήσης.
5. Τα τέλη χρήσης ορίζονται στα είκοσι (**20 €**) ευρώ ανά σορό και ανά ημέρα τα οποία καταβάλλονται από τα Γραφεία Τελετών στην αρμόδια Οικονομική Υπηρεσία του Δήμου. Το τέλος δεν είναι αναλογικό με τον χρόνο χρήσης. Εάν η εισαγωγή γίνει πριν την δωδεκάτη νυχτερινή και η εξαγωγή την επόμενη ημέρα η χρέωση είναι για δύο (2) ημέρες.
6. Απαγορεύεται ρητά η εισαγωγή σορού χαρακτηρισμένης ως αζήτητης στο ψυκτικό θάλαμο αν δεν έχει προσκομισθεί πρώτα η απαραίτητη εισαγγελική εντολή.
5. Ο χώρος που είναι εγκατεστημένος ο ψυκτικός θάλαμος απαγορεύεται να χρησιμοποιείται ως χώρος προετοιμασίας, στολισμού κ.λπ.
6. Αναστέλλεται προσωρινά η χρέωση μέχρι την έκδοση των απαραίτητων αδειών νομιμοποίησης του ψυκτικού θαλάμου, διότι δεν μπορούν να παραχθούν υπηρεσίες σε μη νόμιμο χώρο.

ΑΡΘΡΟ 8

Εκταφή προ της Πενταετίας

Κανονισμός Λειτουργίας Δημοτικών Κοιμητηρίων

Η για οποιοδήποτε λόγο και αιτία μεταφορά ή εκταφή των νεκρών προ της εκπνοής της πενταετίας (5 έτη) ενεργείται μόνο κατόπιν άδειας της Εισαγγελικής Αρχής και μετά την καταβολή των οριζόμενων δικαιωμάτων που αναφέρονται με την εκάστοτε ισχύουσα Κανονιστική Απόφαση καθορισμού των δικαιωμένων και τελών των Κοιμητηρίων του Δήμου Ρήγα Φεραίου .

ΑΡΘΡΟ 9

Ωράριο Λειτουργίας Κοιμητηρίων

Η είσοδος στα Δημοτικά Κοιμητήρια απαγορεύεται απολύτως προ της Ανατολής και μετά τη Δύση του ηλίου και οποιαδήποτε άλλη ώρα ορίσει ο Δήμαρχος ή ο αρμόδιος Αντιδήμαρχος με απόφασή του.

Η εξωτερική πόρτα των Κοιμητηρίων κλείνει ένα τέταρτο πριν την εκάστοτε οριζόμενη ώρα και όλοι οι ευρισκόμενοι σε αυτό πρέπει να εξέλθουν ειδοποιούμενοι προς τούτο καταλλήλως. Η εφαρμογή της παρούσας διάταξης θα εκτελείται με ευθύνη των αρμόδιων υπαλλήλων για τα Κοιμητήρια.

Οι ταφές δύναται να πραγματοποιούνται από τον αρμόδιο υπάλληλο καθημερινά κατά τους χειμερινούς μήνες από τις 09:00 έως τις 17:00 και κατά τους θερινούς μήνες από 09:00 έως τις 19:00.

ΑΡΘΡΟ 10

Είσοδος στα Κοιμητήρια

1. Απαγορεύεται απολύτως η είσοδος στα Κοιμητήρια αυτοκινήτων και λοιπών μεταφορικών μέσων, πλην αυτών: α) της Υπηρεσίας Καθαριότητας και συνεργείων του Δήμου, β) των αυτοκινήτων μεταφοράς νεκρών και γ) των οχημάτων μεταφοράς υλικών για την εκτέλεση έργων διαμόρφωσης και διαρρύθμισης των τάφων. Για τις περιπτώσεις β) και γ) αυτής της παραγράφου απαιτείται σχετική άδεια που εκδίδεται από την Αρμόδια Υπηρεσία Κοιμητηρίων του Δήμου.

2. Απαγορεύεται η είσοδος σε όλους, όσοι έχουν μαζί τους ζώα συντροφιάς όπως και σε πρόσωπα που διατελούν σε κατάσταση μέθης και είναι άσεμνα ενδεδυμένα καθώς και σε παιδιά κάτω των δέκα (10) ετών που δεν συνοδεύονται από τους γονείς ή κηδεμόνες τους.

3. Απαγορεύεται κάθε ανευλαβής πράξη ή εκδήλωση.
4. Οι μη συμμορφούμενοι με τα ανωτέρω καλούνται να εγκαταλείψουν το Κοιμητήριο, σε περίπτωση άρνησης ή δυστροπίας τους επιλαμβάνονται του θέματος οι αρμόδιοι υπάλληλοι των Κοιμητηρίων ή τα οικεία αστυνομικά όργανα επιβολής της τάξης.
5. Απαγορεύεται απόλυτα η παρενόχληση των επισκεπτών των Κοιμητηρίων καθώς και κάθε είδους διαπραγματεύση μεταξύ των επισκεπτών και των εργολάβων, υπαλλήλων πρασίνου, εργατών και πάντων των εργαζομένων σ' αυτά πρόσωπων.
6. Απαγορεύεται στο υπαλληλικό και εργατικό δυναμικό του Δήμου έναντι αμοιβής να έχει οποιαδήποτε ανάμιξη σε περιποίηση τάφων, άναμμα καντηλιών και κεριών. Διαπιστωμένης της παραβάσεως θα κινείται κατά αυτή η εκ της Νομοθεσίας προβλεπόμενη πειθαρχική διαδικασία.

ΑΡΘΡΟ 11

Πώληση Ειδών Εντός των Κοιμητηρίων

Απαγορεύεται εντός του Κοιμητηρίου έκθεση ή πώληση οποιουδήποτε πένθιμου αντικειμένου, συμπεριλαμβανομένων των άνθων και η ανάρτηση διαφήμισης οιασδήποτε μορφής (π.χ. έντυπη, ηλεκτρονική, ηχητική κ.λπ.) ή οποιουδήποτε αντικειμένου.

ΑΡΘΡΟ 12

Κατασκευή & Διαμόρφωση Τάφων – Υποχρεώσεις Κατασκευαστών

1. Οι εργασίες των μαρμαροτεχνιτών εκτελούνται καθημερινά από τις 09:00 έως τις 16:00. Κατά τις Κυριακές και λοιπές αργίες απαγορεύεται οποιαδήποτε εργασία εντός των Κοιμητηρίων, εκτός εάν πρόκειται για τις εργασίες ποτίσματος των φυτών και αφής των καντηλιών.
2. Η εκτέλεση εργασιών κατασκευής μνημείων στο χώρο των κοιμητηρίων θα γίνεται από τους εργολάβους – τεχνίτες μαρμάρων που συμπεριλαμβάνονται στο μητρώο εργοληπτών ή από τους οικείους του θανόντος, μετά την έκδοση από το Δήμο σχετικής άδειας δραστηριότητας εργασιών εντός του Κοιμητηρίου. Για την έκδοση αυτής της άδειας απαιτείται από τον υπεύθυνο των εργασιών

Κανονισμός Λειτουργίας Δημοτικών Κοιμητηρίων

η υποβολή σχεδίου ή σκαριφήματος σύμφωνα με τον παρόντα Κανονισμό. Η επί των τάφων εργασία των ιδιωτών ή οικείων συνίσταται στην τοποθέτηση και συναρμολόγηση των αναγκαίων υλικών, χωρίς εκ τούτου να παρεμποδίζονται η επί των τάφων τέλεση ιεροπραξιών, η ευκοσμία, ευταξία και κυκλοφορία εντός του Κοιμητηρίου.

3. Απαγορεύεται αυστηρώς στον κατασκευαστή και κάθε τρίτο (συγγενή, ενδιαφερόμενο κ.λπ.) να μεταβάλλει ή διαφοροποιήσει τις διαστάσεις που προβλέπονται από το υποβληθέν σχέδιο ή σκαρίφημα και τον παρόντα Κανονισμό, ως προς το μέγεθος, τις διαστάσεις, το ύψος και τη μορφή του μνημείου.
4. Απαγορεύεται η εισαγωγή οποιονδήποτε ακατέργαστων υλικών ή επεξεργασία ή προπαρασκευή αυτών από ιδιώτες μαρμαροτεχνίτες και εργολάβους εντός του χώρου των Κοιμητηρίων. Η εργασία τους περιορίζεται στη συναρμολόγηση των κατεργασμένων υλικών.
5. Απαγορεύεται η εκτέλεση εργασιών εντός του Κοιμητηρίου και οποιαδήποτε άλλη όχληση κατά την διάρκεια την νεκρώσιμης ακολουθίας και έως μισή ώρα μετά την ολοκλήρωση της ταφής.
6. Κάθε εργασία γενικά μέσα στα Κοιμητήρια θα αποπερατώνεται το συντομότερο δυνατό και σε χρονικό διάστημα όχι μεγαλύτερο του ενός (1) μήνα μετά την ταφή.
7. Οι εργολάβοι – τεχνίτες μαρμάρων υποχρεούνται να συμμορφώνονται προς τις διατάξεις του παρόντος Κανονισμού, και τις υποδείξεις των αρμόδιων οργάνων της υπηρεσίας των Κοιμητηρίων. Κάθε κατασκευή που έχει τοποθετηθεί σε τάφο και δεν πληροί τις καθορισμένες προδιαγραφές θα αφαιρείται με ευθύνη αυτού που το τοποθέτησε. Διαφορετικά αφαιρείται από την Αρμόδια Υπηρεσία του Δήμου μετά από ειδοποίηση με κάθε πρόσφορο μέσο (επιστολή, e-mail, SMS, τηλεφωνική επικοινωνία, σημείωμα επί του τάφου) και το κόστος καταλογίζεται στους συγγενής του θανούντος.
8. Ουδείς εργολάβος ή τεχνίτης μαρμάρων εισέρχεται στο του Κοιμητηρίου εάν δεν του έχει χορηγηθεί η σχετική άδεια εργασιών, που χορηγείται από την Αρμόδια Υπηρεσία του Δήμου.
9. Μετά το πέρας των εργασιών ο κατασκευαστής οφείλει να απομακρύνει από το χώρο του Κοιμητηρίου όλα τα οικοδομικά υλικά που περίσσεψαν και να διαμορφώσει τον περιβάλλοντα χώρο στην προτέρα κατάσταση.
10. Στους ανωτέρω (κατασκευαστές – οικείους) που δεν συμμορφώνονται, με τις διατάξεις του παρόντος Κανονισμού επιβάλλεται από την Αρμόδια Υπηρεσία ποινή προσωρινής ανακλήσεως του δικαιώματος της άδειας εισόδου στα Κοιμητήρια του Δήμου Ρήγα Φεραίου μέχρι ενός (1) έτους και χρηματικό πρόστιμο χιλίων (1.000 €) ευρώ.

11. Σε κάθε περίπτωση επί κάθε διάταξης του παρόντος Κανονισμού που συνιστά οικονομική επιβάρυνση θα εφαρμόζονται οι σχετικές διατάξεις περί βεβαιώσεως και εισπράξεως των Δημοτικών Εσόδων, όπως ορίζεται από την κείμενη Νομοθεσία περί προσόδων Ο.Τ.Α. Λόγοι αποβολής δύναται να συνιστά η τοποθέτηση μνημείου εάν παραβιάζονται οι όροι του παρόντος Κανονισμού και γενικά κάθε παράβαση των διατάξεων του Κανονισμού για την λειτουργία των Κοιμητηρίων.

ΑΡΘΡΟ 13

Περιποίηση Τάφων

1. Επιτρέπεται στους συγγενείς των νεκρών να περιποιούνται τους τάφους των προσφιλών τους και να εκδηλώνουν τα θρησκευτικά τους καθήκοντα κατά την κρίση τους.
2. Το δικαίωμα της αφής των καντηλιών ελαίου και της περιποίησης του τάφου δύναται να παρέχεται σε φυσικό πρόσωπο ή ανάδοχο από το μητρώο εργοληπτών ο οποίος ορίζεται από τον ενδιαφερόμενο συγγενή και τα στοιχεία του γίνονται γνωστά στην Αρμόδια Υπηρεσία με Υπεύθυνη Δήλωση η οποία λαμβάνει αριθμό πρωτοκόλλου και ελέγχεται η ορθότητα της.
3. Σε κάθε περίπτωση θα πρέπει όμως το εκτός συγγενείας φυσικό πρόσωπο που αναλαμβάνει το δικαίωμα ταφής για λογαριασμό τρίτου, να λάβει προηγουμένως έγγραφη άδεια από την Αρμόδια Υπηρεσία και να φέρει μαζί του αντίγραφο της Υπεύθυνης Δήλωσης του ενδιαφερόμενου συγγενή, όπως αυτή έχει κατατεθεί. Τυχόν παραβίαση αυτής της διάταξης επιφέρει απαγόρευση δραστηριοποίησης του εντός του Κοιμητηρίου, του εκτός οικογενείας φυσικού προσώπου για χρονικό διάστημα μέχρι και τριών (3) μηνών.
4. Η Δημοτική Αρχή διατηρεί το δικαίωμα εφόσον δημιουργούνται προβλήματα να αναθέσει με διαγωνισμό την λειτουργία του Κοιμητηρίου σε γενικό ανάδοχο ή σε διαφορετικούς αναδόχους κατά τμήματα, μετά από εισήγηση του Συμβουλίου της Τοπικής Κοινότητας, έναντι καταβολής του ανάλογου τέλους.
5. Θέματα που έχουν σχέση με την περιποίηση των τάφων το ανωτέρω έργο μπορεί να ρυθμίζονται ή να τροποποιούνται ανάλογα, μετά από εισήγηση του Συμβουλίου της Τοπικής Κοινότητας και σχετική απόφαση του Δημοτικού Συμβουλίου.

ΑΡΘΡΟ 14

Χωροταξία Τάφων

1. Η ταφή γίνεται σε συγκεκριμένους χώρους (τάφους) που έχουν καθοριστεί για τον σκοπό αυτό ανάλογα με τις λειτουργικές ανάγκες του Κοιμητηρίου και καθορίζονται από σχεδιαγράμματα (τοπογραφικά ταφολόγια) εκπονούμενα από την Τεχνική Υπηρεσία, σύμφωνα με τις διατάξεις της Υ.Α. αριθ. Α5/1210/1978 και εγκρίνονται από το Δημοτικό Συμβούλιο. Οι εκλιπόντες διατελέσαντες Δήμαρχοι και τα διακεκριμένα πρόσωπα του Δήμου τοποθετούνται περιμετρικά της εκκλησίας του Κοιμητηρίου, εάν αυτό διαθέτει εκκλησία.

2. Τα προαναφερόμενα σχεδιαγράμματα τηρούνται πιστά και δεν επιτρέπεται καμία απολύτως παρέκκλιση από αυτά και από την ρυμοτομία των χώρων. Υπέχουν θέση ρυμοτομικών διαγραμμάτων των Δημοτικών Κοιμητηρίων και καθορίζουν χρήσεις γης των Κοιμητηρίων, ώστε να προσδιορίζονται επακριβώς:

α) οι οδοί διέλευσης

β) οι πλατείες

γ) οι κοινόχρηστοι χώροι με συγκεκριμένες χρήσεις

δ) τα «ρυμοτομικά τετράγωνα» τα οποία προορίζονται να υποδεχθούν τάφους και τα οποία ομαδοποιούνται χωροταξικά σε «ζώνες» και «τμήματα»

ε) τα επακριβή όρια των τάφων, οι οποίοι περιέχονται στα ρυμοτομικά τετράγωνα

3. Δεν επιτρέπεται καμία προσθήκη τάφου σε βάρος της ρυμοτομίας, παρά μόνο μετά από έγκριση του Δημοτικού Συμβουλίου, κατόπιν εμπεριστατωμένης εισήγησης της Αρμόδιας Υπηρεσίας για τα Κοιμητήρια.

ΑΡΘΡΟ 15

Κατηγορίες Τάφων

Οι τάφοι διακρίνονται στις παρακάτω κατηγορίες:

1. Τάφοι Διακεκριμένων Προσώπων

Οι τάφοι διακεκριμένων προσώπων είναι διαρκούς χρήσεως στους οποίους ενταφιάζονται οι μόνιμοι κάτοικοι που έχουν την ιδιότητα του δημότη και προσέφεραν άξιες τιμής υπηρεσίες προς το Δήμο Ρήγα Φεραίου, το Έθνος, την κοινωνία κ.λπ. Για την παραχώρηση αυτών των τάφων απαιτείται πρωτοβουλία και απόφαση του Δημοτικού Συμβουλίου και δεν καταβάλλεται οποιοδήποτε τέλος ή δικαίωμα στο Δήμο.

2. Οικογενειακοί Τάφοι Διαρκούς Χρήσεως

Οι οικογενειακοί τάφοι είναι διαρκούς χρήσεως όπου ενταφιάζονται εκτός από αυτόν στον οποίο παραχωρήθηκε το αποκλειστικό δικαίωμα με τη σύσταση του οικογενειακού τάφου. **Στα Κοιμητήρια του Δήμου Ρήγα Φεραίου δεν προβλέπονται οι οικογενειακοί τάφοι διαρκούς χρήσεως μετά την έγκριση του παρόντα Κανονισμού.** Για τις περιπτώσεις ύπαρξης δικαιώματος χρήσης οικογενειακού τάφου οι κάτοχοι τους εξακολουθούν να διατηρούν αυτό το δικαίωμα εφόσον τηρούν τις ετήσιες οικονομικές τους υποχρεώσεις έναντι του Δήμου.

Μετά την παρέλευση χρονικής περιόδου τριών (3) ετών που ο δικαιούχος αμελήσει την υποχρέωση διατήρησης δικαιώματος του έναντι του Δήμου, αναστέλλεται το δικαίωμα χρήσης οικογενειακού τάφου με απόφαση του Δημάρχου. Εάν ο τάφος είναι κενός, δύναται να παραχωρηθεί άμεσα. Στην περίπτωση που δεν έχει γίνει εκταφή, διενεργείται εκταφή σύμφωνα με όσα προβλέπονται στον παρόντα Κανονισμό.

3. Τάφοι Τιμής Ένεκεν και Θυμάτων Ενόπλων Δυνάμεων

α. Από την ημερομηνία εφαρμογής του παρόντος Κανονισμού και εντεύθεν δύναται το Δημοτικό Συμβούλιο με απόφασή του να παραχωρεί μόνο κοινούς τάφους «Τιμής Ένεκεν» για τη δωρεάν ταφή αποβιωσάντων προσώπων που προσέφεραν πολύτιμες υπηρεσίες ή μεγάλες δωρεές στον Δήμο Ρήγα Φεραίου. Οι τάφοι αυτή είναι πενταετούς (5 έτη) χρήσεως και παραχωρούνται δωρεάν για την ταφή αποκλειστικών και μόνο των ως άνω αποβιωσάντων προσώπων. Περί της παραπάνω ιδιότητας αποφασίζει το Δημοτικό Συμβούλιο, κατόπιν αιτήσεως των συγγενών του θανόντος.

β. Για την ταφή νεκρών θυμάτων οπλιτών των Ενόπλων Δυνάμεων και των Σωμάτων Ασφαλείας, θυμάτων και αναπήρων πολέμου παραχωρείται δωρεάν κοινός τάφος πενταετούς (5 έτη) χρήσης με απόφαση του Δημάρχου ή του αρμόδιου Αντιδημάρχου. Για την εφαρμογή του παρόντος οι οικείοι ή οι συγγενείς του ενταφιασμένου υποχρεούνται να καταθέσουν έγγραφο αρμόδιας αρχής που να

βεβαιώνει την ιδιότητα του ενταφιασμένου ως στρατιωτικού, αναπήρου ή θύματος πολέμου. Σε περίπτωση μη προσκόμισης σχετικής βεβαίωσης ανακαλείται η προηγούμενη απόφαση του Δημάρχου ή του αρμόδιου Αντιδημάρχου και η Αρμόδια Υπηρεσία προβαίνει στην βεβαίωση των σχετικών τελών και δικαιωμάτων ταφής.

4. Τάφοι Βρεφών και Νηπίων

Βρέφη και νήπια μέχρι τριών (3) ετών ενταφιάζονται δωρεάν. Ως ημερομηνία γέννησης θεωρείται η 1η Ιανουαρίου του έτους γέννησης. Μετά τη λήξη του δικαιώματος ταφής οι συγγενείς είναι υποχρεωμένοι να προσέλθουν για την εκταφή του νηπίου ή για την χορήγηση παράτασης της ταφής εφόσον υπάρχει δυνατότητα, καταβάλλοντας δικαίωμα ίσο με το αντίστοιχο της παράτασης ταφής όπως αυτό ορίζεται κατά το χρόνο της καταβολής. Σε αντίθετη περίπτωση μετά από δύο (2) έτη η Αρμόδια Υπηρεσία μπορεί να ενεργήσει αυτεπάγγελτα την εκταφή.

5. Τάφοι Κοινού Τριετούς (3 έτη) Χρήσεως

Οι κοινοί τάφοι τριετούς (3 έτη) χρήσεως (με παράταση έως 5 έτη) χρησιμοποιούνται για την ταφή νεκρών για το ανωτέρω χρονικό διάστημα με δυνατότητα παράτασης 2 έτη όπως προβλέπεται από τη σχετική διάταξη του παρόντος Κανονισμού.

ΑΡΘΡΟ 16

Διαστάσεις Τάφων

1. Το βάθος εκάστου τάφου πρέπει να είναι τουλάχιστον 1,80 m και θα καλύπτεται μετά την ταφή επιπλέον αναχώματος ύψους 0,50 m.
2. Ο πυθμένας των τάφων θα βρίσκεται τουλάχιστον 1,00 m χαμηλότερα από τη στάθμη οποιουδήποτε παρευρισκόμενου δρόμου.
3. Οι τάφοι στην ολοκληρωμένη επενδυμένη μορφή τους πρέπει να έχουν μεταξύ τους απόσταση 0,50 m, η οποία υπολογίζεται από τα όρια της εκσκαφής, σύμφωνα με το άρθρο 7 παρ. 2 της Υ.Α. Α5/1210/1978.
4. Οι διαστάσεις εκάστου τάφου, στην ολοκληρωμένη επενδυμένη μορφή του πρέπει να είναι 2,20 m μήκος και 1,00 m πλάτος για τους ενήλικες, 1,50 m μήκος και 0,75 m πλάτος για τα παιδιά, μετά του στο άνωθεν μέρος καντηλοστασίου επί του ως άνω αναχώματος ύψους 0,50 m ανώτατο επιπλέον

Κανονισμός Λειτουργίας Δημοτικών Κοιμητηρίων

ύψος συμβόλου Σταυρού επί του καντηλοστασίου και μαζί με το ύψος αυτού 1,10 m, λοιπά είδη (φωτογραφιών, ανθοδοχείων, γλαστρών, καντηλιών, αγαλματιδίων κ.λπ.) επιτρέπεται να φέρουν ύψος μέχρι 1,40 m επί της ολοκληρωμένης επένδυσης του αναχώματος.

5. Η δαπάνη κατασκευής των μνημείων βαραίνει αποκλειστικά και μόνο τους συγγενείς του θανόντος.

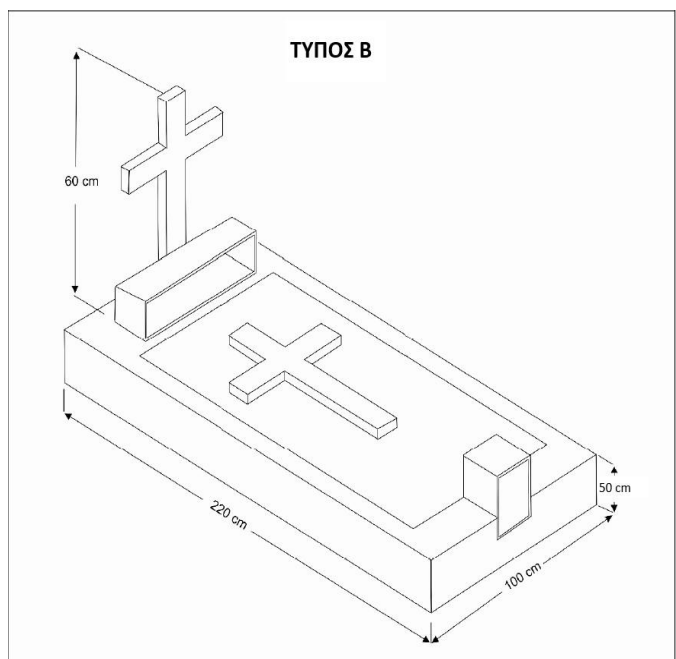
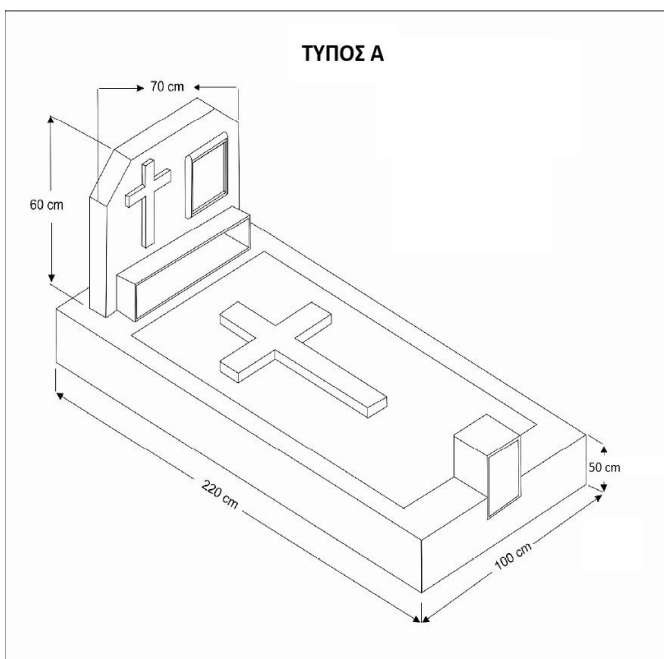
6. Για κάθε ζημιά που τυχόν προκύψει κατά την κατασκευή των τάφων, υπεύθυνος είναι ο κατασκευαστής τεχνίτης.

7. Οι επιγραφές των τάφων θα είναι στην Ελληνική γλώσσα. Σε περίπτωση ταφής αλλοδαπών επιτρέπεται η επιγραφή να είναι στη γλώσσα της πατρίδας τους με την προϋπόθεση να είναι και στην Ελληνική γλώσσα.

8. Απαγορεύεται οποιαδήποτε κατασκευή που δεν συμπεριλαμβάνεται στις εγκεκριμένες μορφές μνημάτων για τάφους τριετίας και δε έχει εγκριθεί (τέντες, βρύσες, εικονοστάσια, αποθηκευτικοί χώροι, προθήκες κ.λπ.).

9. Απαγορεύεται η εναπόθεση οποιουδήποτε αντικειμένου ή κατασκευής (γλάστρες, εικονοστάσια κ.λπ.) σε κοινόχρηστο χώρο.

10. Προτείνονται δύο τύποι κηροστατών (Α και Β), ανάμεσα στους οποίους θα πρέπει να επιλέξουν οι συγγενείς ή οικείοι του θανόντος και να τον κατασκευάσει σε μαρμαροτεχνίτη της επιλογής του.



Κανονισμός Λειτουργίας Δημοτικών Κοιμητηρίων

Τα μαρμαροτεμάχια προτείνεται να είναι από ημίλευκο μάρμαρο με μέγιστη απόκλιση χρωμάτων προς το λευκό και ελάχιστη προς το γκριζο. Θα είναι επεξεργασμένα ως προς την εμφάνιση και θα έχουν ποιοτική και χρωματική ομοιογένεια με τα υπάρχοντα. Αρχικά θα κατασκευάζεται πλαίσιο από τσιμεντοκονίαμα διαστάσεων (μήκος x πλάτος) 193 x 93 cm , ύψους 12 cm και πάχους 10 cm. Στην επάνω πλευρά θα υπάρχει μαρμάρινο κιβώτιο – βιτρίνα για την τοποθέτηση φωτογραφιών και καντηλιών, με οδηγούς για να σύρεται το τζάμι. Στην κάτω πλευρά θα πρέπει υπάρχει επίσης κιβώτιο – κηροθήκη για την τοποθέτηση κεριών.

ΑΡΘΡΟ 17

Τέλη & Δικαιώματα Ταφής

1. Όλα τα τέλη, δικαιώματα, αμοιβές κ.λπ. που προβλέπονται από τον παρόντα Κανονισμό και την ισχύουσα Νομοθεσία, το ύψος, ο τρόπος καταβολής αυτών ως και παν σχετικό με αυτά θέμα, καθορίζονται εκάστοτε και ετησίως με σχετική προς τούτο απόφαση του Δημοτικού Συμβουλίου και με την ψήφιση του παρόντος προσδιορίζονται ταυτόχρονα ως εξής:

α) Για την ταφή: α) εκατόν πενήντα (150 €) ευρώ όταν οι υπηρεσίες ταφής παρέχονται από τις υπηρεσίες του Δήμου και β) ογδόντα (80 €) ευρώ μόνο στην περίπτωση που δεν είναι εφικτή η παροχή των υπηρεσιών του Δήμου για την ταφή (όπως συμπληρώνεται από την αρμόδια Υπηρεσία στο έντυπο της Υπεύθυνης Δήλωσης που υποχρεούται να καταθέσει ο Υπόχρεος).

β) Για την εκταφή: α) ογδόντα (80 €) ευρώ όταν οι υπηρεσίες εκταφής παρέχονται από τις υπηρεσίες του Δήμου και β) στην περίπτωση που δεν είναι εφικτή η παροχή των υπηρεσιών του Δήμου τα τέλη για την εκταφή είναι μηδενικά. Σε κάθε περίπτωση η Βεβαίωση Εκταφής εκδίδεται από τον εκάστοτε Πρόεδρο της Δημοτικής ή Τοπικής Κοινότητας με αποδέκτη την Αρμόδια Υπηρεσία Κοιμητηρίων του Δήμου.

γ) Μετά την εφάπαξ καταβολή του δικαιώματος ταφής για τα πέντα (5) χρόνια δεν επιβάλλεται επιπλέον τέλος πλην αυτών που προβλέπονται στην παρ. 1α του παρόντος Άρθρου. Μετά το πέρας της πενταετίας (5έτη) οι συγγενείς του νεκρού έχουν την υποχρέωση της εκταφής.

δ) Για τους ήδη ενταφιασμένους από την 01-01-2019, **θα ισχύουν εξαρχής από το έτος 2025 (από 01.03.2025, οι εκταφές διαδοχικά κατ' έτος καθώς και το τέλος ανακομιδής, όπως αυτά ορίζονται στον παρόντα Κανονισμό (πλήρη εφαρμογή).**

2. Για τα ανωτέρω τέλη ισχύουν τα εξής:

α) Από τα τέλη αρχικής παραχώρησης τάφου τριετούς (3 έτη) ταφής τα τρία πρώτα έτη προκαταβάλλονται στο Ταμείο του Δήμου με οίκοθεν βεβαιωτικό σημείωμα κατά τη δήλωση του θανάτου.

β) Για κάθε δικαίωμα και οικονομική υποχρέωση ενημερώνονται γραπτώς οι υπόχρεοι από την Αρμόδια Υπηρεσία του Δήμου κατά τη δήλωση του θανάτου.

3. Από τα τέλη της αρχικής τριετούς (3 έτη) παραχώρησης τάφων, της εκταφής και της φύλαξης οστών απαλλάσσονται:

α) Οι άποροι δημότες, κάτοικοι του Δήμου Ρήγα Φεραίου οι οποίοι ενταφιάζονται δωρεάν, με την προϋπόθεση ότι θα προσκομισθεί πιστοποιητικό απορίας από την αρμόδια υπηρεσία πρόνοιας και με εντολή του αρμόδιου Αντιδημάρχου, ή του εντεταλμένου συμβούλου ή του προέδρου της Κοινότητας που εποπτεύει την λειτουργία των Κοιμητηρίων. Σε ειδικές και έκτακτες περιπτώσεις κατά τις οποίες δεν είναι εφικτή η άμεση προσαρμογή της έγγραφης εντολής του αρμόδιου Αντιδημάρχου ή του εντεταλμένου συμβούλου ή του προέδρου της Κοινότητας, η ταφή μπορεί να γίνει με ευθύνη του/της Προϊσταμένου της Διεύθυνσης στην οποία υπάγεται η Αρμόδια Υπηρεσία για τα Κοιμητήρια μέχρι την έκδοση του πιστοποιητικού σε εύλογο χρονικό διάστημα όχι πέραν των τριάντα (30) εργάσιμων ημερών. Εάν παρέλθει αυτό το χρονικό διάστημα γίνεται με ευθύνη του/της αρμόδιου υπαλλήλου της υπηρεσίας για τα Κοιμητήρια, γραπτή ενημέρωση προς τον αρμόδιο Αντιδήμαρχο ή εντεταλμένο σύμβουλο ή πρόεδρο της Κοινότητας με τα πλήρη στοιχεία και το Α.Φ.Μ. του ενδιαφερόμενου συγγενή. **Όλα τα τέλη προσαρμόζονται μετά από απόφαση του Δημοτικού Συμβουλίου.**

ΑΡΘΡΟ 18

Εκταφή & Αυτεπάγγελτη Εκταφή

1. Εκταφή

α) Η ανακομιδή των οστών ενεργείται μετά την πάροδο του χρόνου της υποχρεωτικής ταφής, ο οποία ορίζεται πέντε (5 έτη), όπως ορίζεται στον παρόντα Κανονισμό.

β) Σε περίπτωση που ο νεκρός πέθανε από λοιμώδες νόσημα που δεν υπάγεται στον Διεθνή Υγειονομικό Κανονισμό, απαγορεύεται η εκταφή πριν από την εκπονή της πενταετίας (5 έτη). Εάν ο θάνατος συνέβη από λοιμώδες νόσημα που υπάγεται στον Διεθνή Υγειονομικό Κανονισμό ή

COVID-19, απαγορεύεται η εκταφή πριν παρέλευση δεκαετίας (10 έτη).

γ) Η για οποιονδήποτε λόγο εκταφή και μεταφορά των νεκρών με αίτηση των συγγενών πριν την παρέλευση του χρόνου της υποχρεωτικής ταφής, ενεργείται μόνο κατόπιν άδειας της Εισαγγελικής Αρχής και γίνεται κατά τις διατάξεις του Π.Δ. 210/1975 «Περί ταριχεύσεως, μεταφοράς και ταφής νεκρών και οστών ανθρώπων», μετά από την καταβολή ειδικού τέλους, το οποίο καθορίζεται **στο τριπλάσιο (x3) του τρέχοντος δικαιώματος ταφής**.

δ) Η εκταφή γίνεται μετά από σχετική αίτηση του πλησιέστερου συγγενή ή αυτού που φρόντισε για τον ενταφιασμό και έχει καταχωρηθεί «ως ενδιαφερόμενος» στην καρτέλα του νεκρού.

ε) Σε περίπτωση που δεν υπάρχουν πλησιέστεροι συγγενείς για την εκταφή, μπορεί να φροντίσει οποιοσδήποτε τρίτος, αφού καταθέσει υπεύθυνη δήλωση του Ν. 1599/1986, ότι αναλαμβάνει την ευθύνη της εκταφής.

στ) Η εκταφή γίνεται υποχρεωτικά με την παρουσία των συγγενών ή όσων φρόντισαν για την σχετική διαδικασία σύμφωνα με όσα ορίζονται. Όσοι δεν επιθυμούν να παρίστανται το δηλώνουν εγγράφως στην Αρμόδια Υπηρεσία των Κοιμητηρίων και δεν απαλλάσσονται από το δικαίωμα εκταφής.

ζ) Η αναβολή προγραμματισμένης εκταφής επιτρέπεται σε εξαιρετικές περιπτώσεις, δικαιολογημένη επαρκώς από τους συγγενείς του νεκρού και για χρονικό διάστημα εντός ενός (1) μήνα.

η) Η μεταφορά των οστών διενεργείται κατά τις διατάξεις του Π.Δ. 210/1975.

θ) Σε περίπτωση που ύστερα από αίτημα των δικαιούχων οικογενειακού τάφου για την ανακομιδή του νεκρού, κατά την ανόρυξη του τάφου βρεθεί η σωρός αδιάλυτη, αυτή παραμένει υποχρεωτικά στον τάφο μέχρι την τέλεια διάλυση της.

2. Αυτεπάγγελτες Εκταφές

α) Εάν εντός δύο (2) μηνών από τη λήξη της υποχρεωτικής ταφής ή της ταφής τιμής ένεκεν, οι συγγενείς του νεκρού δεν προσέλθουν να δηλώσουν την πρόθεση του για παράταση της, η Αρμόδια Υπηρεσία προβαίνει στην υπενθύμιση των συγγενών για το δικαίωμα αίτησης τους για παράταση της ταφής με κάθε πρόσφορο μέσο (εγγράφως, e-mail, SMS, τηλεφωνικός ή με σημείωμα σε εμφανές σημείο του τάφου).

β) Στην περίπτωση που οι συγγενείς δεν προβούν σε αίτηση παράτασης της ταφής για ειδικούς λόγους προσέλευση τους ή δεν καταστεί εφικτή η επικοινωνία μαζί τους, και μετά την παρέλευση ενός (1) μήνα, η Αρμόδια Υπηρεσία δύναται να προβεί σε αυτεπάγγελτη εκταφή και να τοποθετήσει τα οστά στο χωνευτήρι.

ΑΡΘΡΟ 19

Οστεοφυλάκιο - Οστεοφύλαξη

1. Τα οστά μπορούν να τοποθετηθούν στο οστεοφυλάκιο του Κοιμητηρίου ή άλλου Κοιμητηρίου Δημοτικής Ενότητας ή Κοινότητας προς φύλαξη, σε περίπτωση εξαντλήσεως των θέσεων, έως ότου κατασκευαστεί οστεοφυλάκιο στο Κοιμητήριο της Τοπικής Κοινότητας, όπου ανήκει.
2. Προκειμένου να χρησιμοποιήσει κανείς μια θέση στο χώρο του οστεοφυλακίου, για τη φύλαξη των οστών νεκρού υποβάλλει αίτηση. Στην αίτηση αυτή ο ενδιαφερόμενος ζητά την παραχώρηση μιας θέσης στον χώρο του οστεοφυλακίου και καταβάλλει το ετήσιο δικαίωμα φύλαξης των οστών, που αντιστοιχεί στο ποσό των είκοσι (20 €) ευρώ. Η κατασκευή της οστεοθήκης αντιστοιχεί στο ποσό των τριάντα (30 €) ευρώ. Τα προαναφερθέντα χρηματικά ποσά καταβάλλονται στην Οικονομική Υπηρεσία του Δήμου Ρήγα Φεραίου .
3. Η εκάστοτε καταβολή δικαιώματος φύλαξης των οστών είναι ημερολογιακή, δηλαδή από 1^η Ιανουαρίου μέχρι 31^η Δεκεμβρίου και η πρώτη καταβολή δικαιώματος αφορά το τρέχον έτος, ανεξαρτήτως της ημερομηνίας έναρξης φύλαξης των οστών.
4. Η τοποθέτηση των οστών στο χωνευτήριο, γίνεται: α) μετά από αίτηση των συγγενών, β) εφόσον δεν έχει καταβληθεί το προβλεπόμενο από τον παρόντα Κανονισμό, δικαίωμα φύλαξης μετά την πάροδο χρονικού διαστήματος δύο (2) μηνών για την εξόφληση της υποχρέωσης του ενδιαφερόμενου μετά από σχετική ενημέρωση του με κάθε πρόσφορο μέσο.
5. Στο χωνευτήριο του Κοιμητηρίου μπορούν να τοποθετηθούν οστά τα οποία φυλάσσονταν σε άλλα κοιμητήρια κατά τη διακριτική ευχέρεια της Αρμόδιας Υπηρεσίας και εφόσον σε εκείνα δεν υπάρχει χώρος χωνευτηρίου ή είναι πλήρης.
6. Η παραλαβή των οστών από τα Κοιμητήρια και η μεταφορά τους σε άλλο Κοιμητήριο ενεργείται μόνο κατόπιν αιτήσεως των ενδιαφερομένων συγγενών και κατόπιν σχετικής άδειας από την Διεύθυνση Υγιεινής.
7. Απαγορεύεται ρητά η μετακίνηση των κιβωτίων από τα ράφια με πρωτοβουλία των επισκεπτών και η τοποθέτηση παντός αντικειμένου στην οστεοθήκη, όπως ανθοδοχείων, γλαστρών, καντηλιών, εικόνων, αγαλματιδίων κ.λπ. Επιτρέπεται μόνο η τοποθέτηση φωτογραφίας του θανούντος ή μικρός σε διάσταση Σταυρός.

Κανονισμός Λειτουργίας Δημοτικών Κοιμητηρίων

8. Η οστεοθήκη δεν αποτελεί περιουσιακό στοιχείο εκείνου εις τον οποίον γίνεται η παραχώρηση χρήσης και δεν μεταβιβάζεται καθ' οποιονδήποτε τρόπο προς τρίτους διαπράξεως εν ζωή ή αιτία θανάτου.
9. Κατά περίπτωση, ο υπάλληλος του οστεοφυλακίου τοποθετεί τα οστά ή την τέφρα στην ενδεδειγμένη θέση τους.
10. Σε περίπτωση που ο ενδιαφερόμενος με έγγραφη δήλωση του παραιτείται του δικαιώματος χρήσης του οστεοφυλακίου, τότε τα οστά ή η τέφρα μεταφέρονται στο χωνευτήριο.
11. Τα κοιμητήρια δύναται να δεχθούν οστά και τέφρα από άλλες περιοχές ή από το εξωτερικό, ύστερα από αίτημα που υποβάλλεται από τον ενδιαφερόμενο και εφόσον υπάρχει προβλεπόμενος ειδικός χώρος στο οστεοφυλάκιο. Η τέφρα φυλάσσεται όπως και τα οστά σύμφωνα με τις διατάξεις του Άρθρου 49α του Ν. 4277/2014 όπως προστέθηκε με το Άρθρο 92 του Ν. 4368/2016. Η καταβολή του αναλογούντος τέλους γίνεται σε ετήσια βάση, από την 1^η Ιανουαρίου έως 31^η Δεκεμβρίου του εκάστοτε έτους, ανεξαρτήτως εάν η χρήση αφορά δωδεκάμηνο ή μικρότερη χρονική περίοδο.

ΚΕΦΑΛΑΙΟ Γ΄: ΔΙΟΙΚΗΣΗ ΚΑΙ ΔΙΑΧΕΙΡΙΣΗ

ΑΡΘΡΟ 20

Διοίκηση – Διαχείριση Ιερών Ναών των Κοιμητηρίων

1. Η διοίκηση και διαχείριση των Ιερών Ναών των Κοιμητηρίων ασκείται σύμφωνα με το άρθρο 56 του Ν. 4375/2020 (ΦΕΚ Α΄ 197/12.10.2020) και η διαχείριση και η εν γένει μέριμνα της λειτουργίας των Ναών των Κοιμητηρίων γίνεται σύμφωνα με την ισχύουσα εκάστοτε Νομοθεσία.
2. Οι ιερείς των Ναών των Κοιμητηρίων διορίζονται από τον Σεβασμιότατο Μητροπολίτη Δημητριάδος & Αλμυρού , σύμφωνα με τις εκάστοτε ισχύουσες διατάξεις και εξυπηρετούν τις ανάγκες αυτών των Ναών.
3. Οι ιερείς των Ναών των Κοιμητηρίων δεν δύναται να θεωρηθούν δημοτικοί υπάλληλοι σε οποιαδήποτε περίπτωση.

ΑΡΘΡΟ 21

Κανονισμός Καθαριότητας Κοιμητηρίων

1. Στα Κοιμητήρια εντός των διοικητικών ορίων του Δήμου Ρήγα Φεραίου ισχύει ο Κανονισμός Καθαριότητας του Δήμου.
2. Απαγορεύεται η μεταφορά και απόρριψη Αποβλήτων Εκσκαφών, Κατασκευών και Κατεδαφίσεων (ΑΕΚΚ) καθώς και τεμαχίων μαρμάρου από τα συνεργεία Εργατοτεχνιτών – Μαρμαροτεχνιτών στους κάδους αποκομιδής απορριμμάτων ή εντός των χώρων των Κοιμητηρίων.
3. Οι εργολήπτες κατά την εκτέλεση των εργασιών θα πρέπει να λαμβάνουν μέτρα προστασίας του εδάφους και της κάθε είδους κατασκευής από ρύπανση. Σε όσες περιπτώσεις είναι απαραίτητη η προσωρινή τοποθέτηση υλικών (όπως άμμος, ασβέστης, τσιμέντο κ.λπ.) αυτή θα πρέπει να γίνεται επάνω σε χοντρό αδιάβροχο μουςαμά ή σκάφη (μεταλλική ή πλαστική) για να προστατεύεται πλήρως

Κανονισμός Λειτουργίας Δημοτικών Κοιμητηρίων

το έδαφος, η άσφαλτος ή η τσιμεντόστρωση. Οι ίδιες προφυλάξεις θα πρέπει να λαμβάνονται κατά την μίξη υλικών (χαρμάνια) και κατά την εκτέλεση εργασιών σε τάφους.

4. Όταν εκτελούνται εργασίες σε τάφο ή σε μνήμα τα όμορα μνήματα θα πρέπει να προστατεύονται με την κάλυψη τους με νάιλον. Περιπτώσεις πρόκλησης ζημιών (ακόμη και λέρωμα με οικοδομικά υλικά) σε όμορους τάφους ή στο περιβάλλον του Κοιμητηρίου δεν θα γίνονται αποδεκτές και θα επιβάλλεται πρόστιμο στους παραβάτες ύψους εκατόν πενήντα (150 €) ευρώ και θα ζητείται η πλήρης αποκατάσταση της προκληθείσας ζημιάς μη αποκλεισμένης ποινικής ευθύνης σύμφωνα με τις κείμενες διατάξεις της Νομοθεσίας.

5. Η προστασία και βελτίωση του περιβάλλοντος των Κοιμητηρίων είναι κυρίως ευθύνη των εργαζομένων σε αυτό είτε είναι ιδιώτες, είτε υπάλληλοι του Δήμου και δευτερευόντως των επισκεπτών.

6. Στα πλαίσια της τήρησης των Κανονισμών Καθαριότητας και Υπαίθριας Διαφήμισης του Δήμου Ρήγα Φεραίου , τα Γραφεία Τελετών έχουν την αποκλειστική ευθύνη απομάκρυνσης χαρτιών αναγγελιών θανάτου από δημόσιους χώρους, όπως κολώνες δημόσιου ηλεκτροφωτισμού κ.λπ. σε εύλογα χρονικά διαστήματα.

ΑΡΘΡΟ 22

Τηρούμενα Βιβλία & Στοιχεία

1. Η Αρμόδια Υπηρεσία Κοιμητηρίων τηρεί τις διαδικασίες και τα αρχεία καταγραφής των κάθε είδους πληροφοριακών στοιχείων που σχετίζονται με τη λειτουργία των Δημοτικών Κοιμητηρίων.

2. Επιπρόσθετα για τη διοίκηση και διαχείριση των Κοιμητηρίων απαιτείται η τήρηση, τόσο συμβατικά όσο και ηλεκτρονικά, υποχρεωτικά τα παρακάτω βιβλία από τον ορισμένο υπάλληλο της Αρμόδιας Υπηρεσίας, ως εξής:

- α) Σχεδιάγραμμα του Κοιμητηρίου - ταφολόγιο
- β) Βιβλίο ενταφιασμένων ή αδειών ανεγέρσεων τάφων
- γ) Βιβλίο οικογενειακών τάφων με ευρετήριο
- δ) Βιβλίο διακεκριμένων ανθρώπων

- ε) Βιβλίο οστεοθυρίδων με ευρετήριο
- στ) Βιβλίο οστών που φυλάσσονται στο οστεοφυλάκιο
- ζ) Βιβλίο Συμβάντων (αναγράφονται πιθανές ζημιές)
- η) Βιβλίο τιμαλφών κ.λπ. κινητών αξιών ή πραγμάτων και υλικών
- θ) Βιβλίο καταχώρησης εκδιδόμενων Γραμματίων Εισπράξεων
- ι) Βιβλίο Μητρώου Κατασκευαστών - Εργοληπτών
- ια) Βιβλίο Δωρεών
- ιβ) Βιβλίο Υγειονομικού ενδιαφέροντος για μεταφορά οστών σε άλλα Κοιμητήρια ή άλλους χώρους
- ιγ) Βιβλίο ενεργούμενων παρατάσεων
- ιδ) Βιβλίο ενεργούμενων ανακομιδών οστών
- ιε) Βιβλίο εισόδου – εξόδου οχημάτων εργοληπτών
- ιδ) Βιβλίο ψυκτικού θαλάμου

Όλα τα Βιβλία θεωρούνται από τον Δήμαρχο ή τον εκάστοτε αρμόδιο Αντιδήμαρχο και τους αρμόδιους υπηρεσιακούς παράγοντες και τηρούνται στις Αρμόδιες Υπηρεσίες.

ΑΡΘΡΟ 23

Τελικές Διατάξεις

1. Κάθε διάταξη αντίθετη με τον παρόντα Κανονισμό καταργείται, με την επιφύλαξη των άρθρων που τροποποιήθηκαν.
2. Δεν επιτρέπεται η επαιτεία, η εγκατάσταση μικροπωλητών και η πώληση κεριών στο χώρο ή στην είσοδο του Κοιμητηρίου.
3. Κάθε επισκέπτης οφείλει να δείχνει τον απαιτούμενο σεβασμό προς τον χώρο και να τηρεί την τάξη και την ευκοσμία.
4. Απαγορεύεται κάθε κατασκευή (βρύση, παγκάκια κ.λπ.) ή φύτευση δέντρων, σε κοινόχρηστο χώρο του Κοιμητηρίου. Η παραβίαση της παρούσας διάταξης επιφέρει την απομάκρυνση των ανωτέρω

Κανονισμός Λειτουργίας Δημοτικών Κοιμητηρίων

από τον ενδιαφερόμενο συγγενή με ευθύνη του κατασκευαστή ή από τον Δήμο χωρίς ειδοποίηση και το κόστος θα καταλογιστεί στον συγγενή του νεκρού, ο οποίος σε κάθε περίπτωση υποχρεούται να συμμορφώνεται με τις διατάξεις του παρόντος Κανονισμού.

5. Συγκροτείται Επιτροπή Κοιμητηρίων και Εκκλησιαστική Επιτροπή, των οποίων η σύνθεση και οι αρμοδιότητες περιγράφονται στο Παράρτημα Β του παρόντος Κανονισμού.

6. Άπαντες οι Δημοτικοί Υπάλληλοι, ήτοι το Τμήμα Δημοτικής Κατάστασης, Ληξιαρχείου & Αλλοδαπών, το Τμήμα Εσόδων Περιουσίας & Ταμείου και η Αρμόδια Υπηρεσία Κοιμητηρίων, καθώς και οι ιδιώτες, ήτοι τα Γραφεία Τελετών, οι κατασκευαστές – εργολήπτες και οι ενδιαφερόμενοι συγγενείς - δημότες συνεργάζονται με ανταλλαγή στοιχείων και πληροφοριών αποσκοπώντας στην ορθή και πιστή εφαρμογή του παρόντος Κανονισμού.

ΑΡΘΡΟ 24

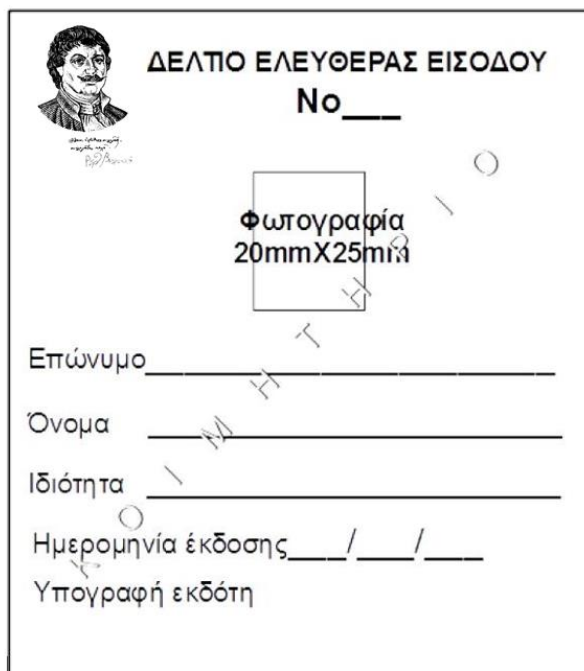
Έναρξη Ισχύος Κανονισμού

Η ισχύς του παρόντος κανονισμού αρχίζει αμέσως μετά την κατά νόμο έγκριση του και δημοσίευση του. Από την έγκριση του παρόντος Κανονισμού καταργείται κάθε προηγούμενος και κάθε απόφαση που δεν είναι σύμφωνη με αυτόν, με την επιφύλαξη των άρθρων που τροποποιήθηκαν. Περιπτώσεις που δεν προβλέπονται από τον Κανονισμό ρυθμίζονται με απόφαση του Δημοτικού Συμβουλίου, αφού λάβει υπόψη του και της σχετικές διατάξεις της Νομοθεσίας και προστίθενται στον Κανονισμό στην επόμενη αναθεώρηση του.

Παράρτημα Α

Στοιχεία Ταυτοποίησης Εισόδου Εργοληπτών – Κατασκευαστών & Οχημάτων

1. Ατομικό Καρτελάκι Εισόδου Εργοληπτών – Κατασκευαστών



The form is titled "ΔΕΛΤΙΟ ΕΛΕΥΘΕΡΑΣ ΕΙΣΟΔΟΥ" (Free Entry Card) and includes a small portrait of a man in the top left corner. The card number is indicated as "No ____". A central box is labeled "Φωτογραφία 20mmX25mm". Below this, there are fields for "Επώνυμο", "Όνομα", "Ιδιότητα", "Ημερομηνία έκδοσης" (with slashes for day, month, and year), and "Υπογραφή εκδότη".

Σημειώσεις:

α) Διαστάσεις 120mm x 105mm

β) Διάρκεια ισχύος ενός (1) έτους

γ) Πλαστικοποιημένο


δ) Φέρεται υποχρεωτικά από τον εργολάβο καθ' όλη τη διάρκεια διενέργειας εργασιών εντός του Κοιμητηρίου

ε) Τυχόν απώλεια πρέπει να δηλώνεται αμέσως στον εκδότη για την αντικατάστασή του

ζ) Ο αύξων αριθμός λαμβάνεται από το Μητρώο Εργοληπτών – Εργολάβων με γραμμογράφηση: Αύξων Αριθμός Εργολάβου, Επώνυμο, Όνομα, Ιδιότητα, Αριθμός Παραστατικού καταβολής εξόδων εγγραφής, Υπογραφή Παραλαβής, Υπογραφή Επιστροφής

η) Όλα τα δελτία υπογράφονται από τον/την Προϊστάμενο-η της Αρμόδιας Υπηρεσίας Κοιμητηρίων

2. Καρτελάκι Εισόδου Οχήματος



ΔΕΛΤΙΟ ΕΛΕΥΘΕΡΑΣ ΕΙΣΟΔΟΥ ΟΧΗΜΑΤΟΣ Νο ____

Αριθμός Κυκλοφορίας Ο

Επώνυμο _____ Ημερομηνία Έκδοσης / /

Όνομα _____ Υπογραφή εκδότη Μ Τ Η Ρ Ι Ο

Ιδιότητα _____ Κ Ο

Σημειώσεις:

- α) Διαστάσεις 210mm x 80mm
- β) Διάρκεια ισχύος ενός (1) έτους
- γ) Πλαστικοποιημένο
- δ) Φέρεται υποχρεωτικά στο ταμπλό του αυτοκινήτου
- ε) Τυχόν απώλεια πρέπει να δηλώνεται αμέσως στον εκδότη για την αντικατάστασή του
- ζ) Ο αύξων αριθμός λαμβάνεται από το Μητρώο Εργοληπτών – Εργολάβων με γραμμογράφηση: Αύξων Αριθμός Εργολάβου, Επώνυμο, Όνομα, Ιδιότητα, Αριθμός Παραστατικού καταβολής εξόδων εγγραφής, Υπογραφή Παραλαβής, Υπογραφή Επιστροφής
- η) Όλα τα δελτία υπογράφονται από τον/την Προϊστάμενο-η της Αρμόδιας Υπηρεσίας Κοιμητηρίων

Παράρτημα Β

Επιτροπή Κοιμητηρίων & Εκκλησιαστική Επιτροπή

1. Επιτροπή Κοιμητηρίων

- α) Ο έλεγχος καλής λειτουργίας και εφαρμογής του παρόντος Κανονισμού και κάθε σχετικής με την λειτουργία των κοιμητηρίων Νομοθεσία θα γίνεται από την Επιτροπή Κοιμητηρίων.

β) Συγκρότηση Επιτροπής Κοιμητηρίων.

- Η Επιτροπή συγκροτείται από τρία (3) μέλη του Συμβουλίου της Δημοτικής ή Τοπικής Κοινότητας. Χρέη προέδρου εκτελεί ο/η Πρόεδρος της Δημοτικής ή Τοπικής Κοινότητας. Στην περίπτωση των μονοπρόσωπων Συμβουλίων Τοπικών Κοινοτήτων τα καθήκοντα ανατίθενται εξ' ολοκλήρου στον Πρόεδρο της Κοινότητας. Το έργο της Επιτροπής συνεπικουρείται από τον/την Προϊστάμενο-η της Αρμόδιας Υπηρεσίας Κοιμητηρίων.
- Η θητεία της Επιτροπής είναι από την ανάληψη καθηκόντων, μετά τις Δημοτικές Εκλογές, έως την ημερομηνία ανάληψης καθηκόντων της εκάστοτε επόμενης Δημοτικής Αρχής.
- Κάθε χρόνο η Επιτροπή υποβάλλει προς το Δημοτικό Συμβούλιο αναφορά πεπραγμένων στην οποία θα αναφέρονται τα ακόλουθα: α) πληρότητα κοιμητηρίου (συνολικοί τάφοι, κενοί τάφοι πενταετίας, οικογενειακοί κ.λπ.), β) οικογενειακοί τάφοι προς διάθεση, οι οποίοι θα κοινοποιούνται για τυχόν κάλυψη τους, γ) στατιστικά στοιχεία των ταφών, θρησκευτικών ή πολιτικών τελετών και εργολάβων, δ) οικονομικά στοιχεία λειτουργίας του Κοιμητηρίου, ε) αριθμός τάφων που θα πρέπει να γίνουν εκταφές εντός του επόμενου έτους και ς) περιγραφή των διάθεση στεφανιών – μαρμάρων – κινητών αντικειμένων.
- Αναφέρει τυχόν ανάγκες χώρων για ταφές άλλων δογμάτων ή τυχόν ανάγκες χωροταξικών μεταβολών των Κοιμητηρίων.
- Επιβλέπει εκτελούμενα έργα με την εποπτεία υπηρεσιών του Δήμου εντός του Κοιμητηρίου καθώς και η πορεία αυτών.
- Προβαίνει στον έλεγχο προβλημάτων και προτάσεων για την ομαλή λειτουργία του παρόντος Κανονισμού.
- Ελέγχει την διαδικασία διάθεσης οικογενειακών τάφων.
- Υποβάλλει προτάσεις επιβολής κυρώσεων σε εργολάβους – εργολήπτες που παραβαίνουν τον κανονισμό προς το Δημοτικό Συμβούλιο.
- Η λειτουργία της Επιτροπής διέπεται από την εκάστοτε ισχύουσα Νομοθεσία περί συλλογικών οργάνων της δημόσιας διοίκησης.

2. Εκκλησιαστική Επιτροπή

- Η Εκκλησιαστική Επιτροπή αποτελείται από πέντε (5) μέλη και εκτελεί τα καθήκοντα της όπως αυτά καθορίζονται από την Ιερά Μητρόπολη Δημητριάδος & Αλμυρού για τις Εκκλησιαστικές Επιτροπές χωρίς όμως να έχει οποιαδήποτε υπαγωγή προς αυτή.
- Η Εκκλησιαστική Επιτροπή αποτελείται από τον Πρόεδρο του Συμβουλίου της Δημοτικής ή Τοπικής Κοινότητας ο/η οποίος-α εκτελεί και χρέη Προέδρου της, ένα (1) μέλος του Συμβουλίου της Δημοτικής ή Τοπικής Κοινότητας, δύο (2) λαϊκά μέλη και τους ιερείς της

ενορίας ή του Κοιμητηρίου που έχουν διατεθεί από την Ιερά Μητρόπολη Δημητριάδος & Αλμυρού στους Ιερούς Ναούς της ενορίας ή του Κοιμητηρίου. Το έργο της Επιτροπής συνεπικουρείται από τον/την Προϊστάμενο-η της Αρμόδιας Υπηρεσίας Κοιμητηρίων.

- Η θητεία της Επιτροπής είναι από την ανάληψη καθηκόντων, μετά τις Δημοτικές Εκλογές, έως την ημερομηνία ανάληψης καθηκόντων της εκάστοτε επόμενης Δημοτικής Αρχής.
- Τα Καθήκοντα της Εκκλησιαστικής Επιτροπής είναι τα ακόλουθα: α) μεριμνά για την εύρυθμη λειτουργία των Ιερών Ναών (ύπαρξη κεριών, ελαίου για τα καντήλια, συντήρηση – επισκευές σε συνεργασία με τους αρμόδιους φορείς του Δήμου Ρήγα Φεραίου κ.λπ.), β) Επιβλέπει τα εκτελούμενα έργα στους Ιερούς Ναούς και γ) ασχολείται με τα προβλήματα και κάνει προτάσεις για την ομαλή λειτουργία των Ιερών Ναών.